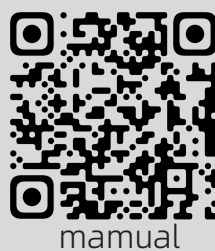


FD2F

CANFD 转换器 Fiber

产品手册 V1.1



www.takemind.com

CANFD 光纤转换器介绍

FD2F光纤转换器能够将CANFD/CAN转换为光纤。数据传输完全透明，无协议修改。

主要特点

- F-SMA光纤接口
- 9~36V宽工作电压，满足12/24V系统
- LED收发状态显示
- 最高支持8Mbps通信速率
- 拨码开关简单配置

产品信息

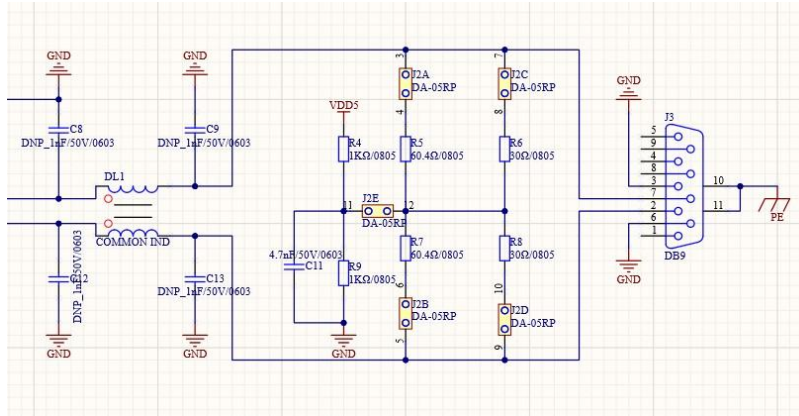
参数	描述
输入电压:	9~36VDC
耐压范围:	-40~45VDC
功耗:	<100mA
尺寸:	69x104x30mm
净重:	166g
工作温度:	-40°C~+80°C
防护等级:	IP20

产品交付清单

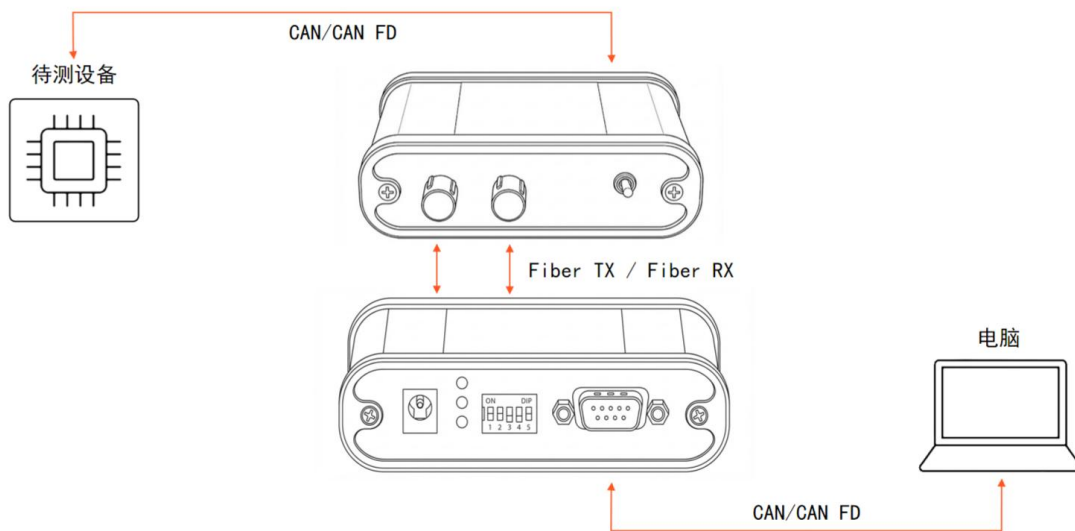
- 1x 光纤转换器 CAN/CANFD
- 1x 1m 香蕉头供电电缆
- 2x 5m F-SMA光纤线缆

*可以联系我们进行定制光纤线缆以适应不同长度需求。

终端电路



标准用例



FD2F的拨码开关设置依赖于待测设备和监控设备的终端电阻。参考**拨码开关**章节。

拨码开关

拨码开关	状态	描述
1~2	ON (up)	终端接入 120Ω电阻
	OFF (down)	终端不接入 120Ω电阻
3~4	ON (up)	终端接入 60Ω电阻
	OFF (down)	终端不接入 60Ω电阻
5	ON (up)	终端接入稳定电路
	OFF (down)	设置不接入稳定电路

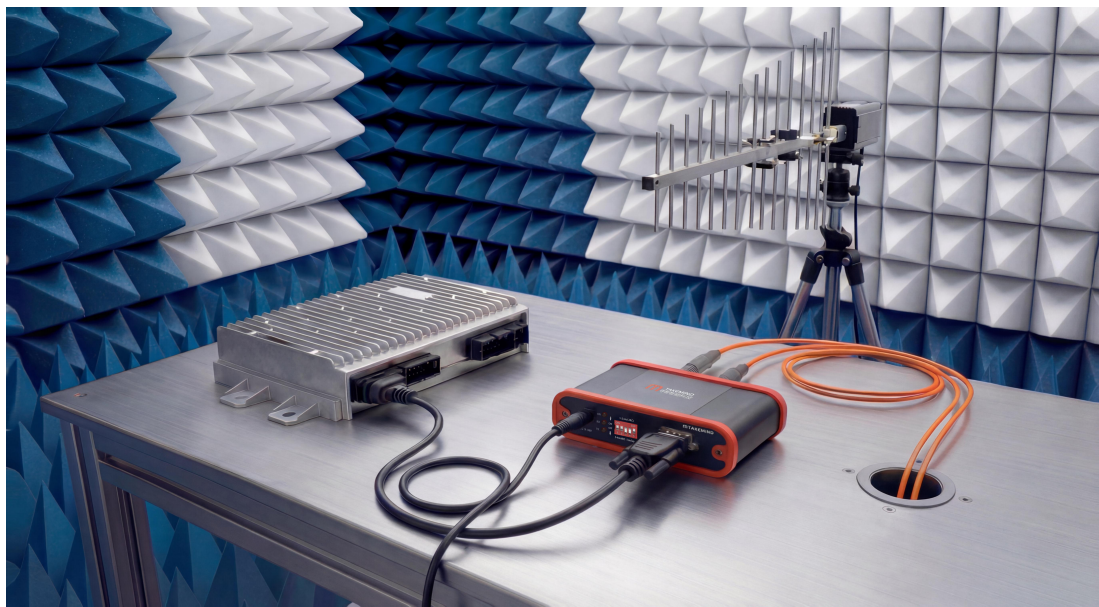
注意：

- 1、1~2和3~4不能同时打开，即不能同时保持ON(up)状态。
- 2、稳定电路是提供一个偏置电压，帮助提高EMC效果。

LED 信息

指示灯	状态	颜色	描述
ON	常亮	红色	电源已连通
	常灭	无	电源没有连通
RX	常亮、常灭	红色	无数据通信
	闪烁	红色	有数据通信
TX	常亮、常灭	红色	无数据通信
	闪烁	红色	有数据通信

使用场景



场景1 电波暗室 CAN / CAN FD 光纤隔离测试

该场景展示了汽车 EMC 电波暗室内的 CAN / CAN FD 通信测试环境。被测 ECU 通过 FD2F 光纤转换器与外部测试系统连接，CAN 信号经光纤引出至暗室外部。光纤链路有效隔离电磁干扰，避免测试线缆对辐射与抗扰结果产生影响。该配置常用于整车及零部件 EMC 测试中的通信监测与数据采集。

保修信息

请在产品手册描述的环境下使用本产品，保修期限制为1年，请不要自行拆卸本产品的外壳，否则将失去保修。

更新日志

版本	章节	描述	日期
1.0	全部	首次发布	2022/09/09
1.1	使用场景	增加使用场景描述	2025/10/21

用户可以下载 FD2F 光纤转换器的最新文档：

<http://www.takemind.com/fd2f/>

联系我们

上海夺智智能科技有限公司

上海市嘉定区育绿路 288 号-5 号楼

- +86(0)21-5997-0838
- support@takemind.com
- www.takemind.com